

# **Двухстоечный электрогидравлический подъемник**



## **ECO1140 ИНСТРУКЦИЯ ПО ЭКСПЛУАТАЦИИ И ОБСЛУЖИВАНИЮ**

## Оглавление

1. Введение.....	3
2. Описание оборудования .....	6
3. Установка.....	8
Подготовка.....	8
Фундамент и анкерные крепления .....	8
Установка анкерных болтов: .....	9
Порядок сборки.....	10
4. Эксплуатация.....	11
4.1. Подъем .....	12
4.2. Опускание.....	12
5. Уход и обслуживание .....	14
Ежедневный осмотр.....	14
Еженедельное обслуживание.....	15
Ежегодное обслуживание .....	15
6. Устранение неисправностей.....	17
7. Детализовки.....	19

## Условные обозначения



«Примите к сведению». Информационный знак.



«Внимание!» Предупреждающий знак. Указывает на информацию, действия и операции, связанные с опасностью получения травм людьми, причинения ущерба оборудованию и другому имуществу.

## 1. Введение

Настоящее руководство предназначено для персонала, работающего на подъемнике и обслуживающего его.

Работающие на подъемнике должны тщательно изучить данное руководство перед выполнением любой операции на оборудовании. Руководство содержит важную информацию:

- личная безопасность операторов и обслуживающего персонала;
- сохранность оборудования;
- безопасность поднимаемых транспортных средств.

## Применение руководства



Это руководство является неотъемлемой частью подъемника.

Оно должно храниться непосредственно возле рабочего места так, чтобы операторы или обслуживающий персонал могли быстро воспользоваться им в любое время.

Особенно рекомендуется внимательно изучить информацию и предупреждения по безопасности.



Установка, наладка, первичный запуск и испытание, техническое обслуживание, ремонт и демонтаж подъемника должны выполняться специально обученным персоналом.

- Оператор: человек, уполномоченный использовать подъемник.
- Обслуживающий персонал: люди, уполномоченные проводить техническое обслуживание подъемника.

## Безопасность



Внимательно и полностью прочтите эту главу. Она содержит важную информацию, касающуюся личной безопасности оператора и окружающих.

В тексте также содержатся пояснения, касающиеся ситуаций риска или опасностей, которые могут возникнуть при работе или обслуживании подъемника.



Подъемник разработан для подъема автомобилей и удержания их в поднятом положении (на стопорах) при проведении процедур обслуживания. Любое другое использование подъемника является неправомерным. В частности, нельзя использовать подъемник для:

- устройства платформ для людей и подъем людей;
- создание разрушающих усилий на какие бы то ни было объекты;
- использование в качестве элеватора;
- использование в качестве домкрата.



Изготовитель не несет ответственности за ущерб здоровью людей или имуществу в результате неправомерного или неправильного использования подъемника.

При подъеме или опускании автомобиля оператор должен находиться возле пульта управления.



Присутствие людей в опасной зоне категорически запрещено. Находиться работникам под поднятым автомобилем разрешается только тогда, когда транспортное средство поднято, платформы остановлены, а механические устройства безопасности заблокированы.

## **Общие меры безопасности**



Оператор и обслуживающий персонал обязаны выполнять предписания и правила безопасности, принятые в стране, где установлено оборудование.

Кроме того, они должны:

- выполнять при работе требования безопасности, содержащиеся в данном руководстве;
- никогда не удалять или деактивировать электрические, механические или любые другие защитные устройства;
- руководствоваться при работе указателями безопасности установленными на машине и описанными в данном руководстве.

## **Риски и устройства защиты**

Здесь описываются риски для операторов и обслуживающего персонала в случае, когда автомобиль находится на балках подхвата в поднятом положении, и устройства защиты, призванные свести к минимуму возможные опасности.

Для максимальной личной безопасности и безопасности транспортных средств соблюдайте следующие инструкции:

- не входить в опасную зону при подъеме и опускании автомобиля.

- перед подъемом автомобиля убедиться в правильном его положении относительно подъемника.
- убедиться, что вес и размеры автомобиля не превышают предельных значений.
- убедиться в отсутствии людей в опасной зоне при подъеме или опускании автомобиля.

## **Основные риски при эксплуатации:**

Следующие защитные устройства используются для того, чтобы защитить оборудование от перегрузки и предотвратить отказ двигателя.

Если давление в гидросистеме превысит давление, соответствующее максимальной грузоподъемности, открывается предохранительный клапан. При этом масло не поступает в гидроцилиндры, а сливается в расходный бак.

Замки и пазы механизма безопасности гарантируют безопасность персонала ниже машины в случае отказа других защитных устройств. Следует постоянно следить за исправностью механизма безопасности и полнотой зацепления замков.



Подъемник в поднятом состоянии всегда необходимо ставить на механический замок безопасности, даже если нет никаких аварийных предпосылок.

## **Риски для персонала**



Этот знак означает потенциальные риски для оператора, обслуживающего персонала и любого другого человека в рабочей зоне подъемника, которые могут возникнуть из-за неправильного использования подъемника.

### **РИСК ПОВРЕЖДЕНИЯ.**



Прежде чем начать подъем или спуск следует убедиться в отсутствии персонала в опасной зоне. Если в силу рабочей необходимости подъемник оставлен при относительно низких повышениях (ниже 1,75 м от пола), персонал должен быть внимателен, чтобы избежать ударов с частями машины, не отмеченными специальным цветом.

### **РИСК ПРИДАВЛИВАНИЯ.**



Во время подъема и опускания персонал должен находиться в зоне безопасности, чтобы избежать придавливания движущимися частями машины.

### **РИСК ПАДЕНИЯ (АВТОМОБИЛЯ).**



Эта опасность может возникнуть в случае неправильного позиционирования автомобиля на подхватах подъемника, превышении допустимой грузоподъемности или размещения на подхватах автомобиля, размеры которого не совместимы с вместимостью

подъемника. Запрещается включать двигатель автомобиля, когда он поднят на подхватах. При необходимости запустить двигатель – опустить автомобиль на колеса.



#### РИСК СКОЛЬЖЕНИЯ.

Наличие грязи и масляных пятен, смазки в рабочей зоне и на подхватах подъемника недопустимы. Удалите любые нефтяные пятна немедленно.



#### РИСК УДАРА ЭЛЕКТРОТОКОМ.

Риск удара электротоком в местах нарушенной изоляции электрооборудования.

Не используйте водные моющие растворы или другие растворители вблизи панели управления. Избегайте появления взрыво- и пожароопасных паров в зоне работы электрооборудования.



#### РИСКИ, СВЯЗАННЫЕ С НЕДОСТАТОЧНЫМ ОСВЕЩЕНИЕМ.

Освещение рабочего места выполняется в соответствии с нормами, принятыми в стране установки оборудования. Рабочая зона должна быть однородно освещена. Оператор при выполнении операций должен непрерывно наблюдать за процедурой с рабочей позиции оператора.



Деактивация защитных устройств недопустима. Никогда не превышайте максимальную грузоподъемность оборудования. Удостоверьтесь, что поднимаемые автомобили не имеют никакой загрузки.

## 2. Описание оборудования

**Модель:** Т4 - подъемник гидравлический с нижней синхронизацией, двухстоечный, грузоподъемностью 4000 кг, с асинхронным расположением подхватов.

**Назначение:** Подъемник предназначен для подъема автомобилей, вес которых не превышает 4000кг., в условиях автосервиса при проведении технического обслуживания автомобилей.

### Технические характеристики:

Грузоподъемность	4000 кг
Время подъема	40-60 сек.
Расстояние между стойками	2820 мм
Габаритная высота	2824 мм
Габаритная ширина	3380 мм

## Особенности конструкции:

Подъемник представляет собой двухстоечную конструкцию с максимальной грузоподъемностью 4000кг. Подъемник оборудован системой безопасности. Замки безопасности работают по принципу храпового механизма. Крючки замков безопасности постоянно находятся в контакте с зубчатой рейкой и при подъеме принимают положение фиксации. Замки безопасности фиксируют положение кареток в зубчатой рейке. Для опускания кареток подъемника замки безопасности должны быть выведены из зацепления с пазами внутри стойки вручную. Замки выводятся из зацепления с рейкой при помощи тросика. При нажатии кнопки подъема замки автоматически включаются в активное состояние после подъема на некоторую высоту. На подъемнике применены сверхпрочные цепи и мощные опорные плиты.

Оборудование начинает работать благодаря сверхпрочным цепям, присоединенным к цилиндру. Цилиндры приводятся в действие гидравлическим насосом, создающим давление в системе до 210 кг/см<sup>2</sup>.

Перед эксплуатацией оборудования внимательно ознакомьтесь с техникой безопасности и правилами пользования машиной, описанными в данном руководстве. Чрезвычайно важно правильно установить подъемник. Для сведения к минимуму возможных ошибок при установке, внимательно ознакомьтесь с руководством. При необходимости согласовать установку оборудования с владельцем здания или архитектором. Устанавливать подъемник следует на ровный, исправный бетонный пол, способный выдерживать давление 250 кг/см<sup>2</sup>.



Подъемник разработан и изготовлен только для подъема автомобилей, в соответствии с настоящим руководством, никакое другое использование его недопустимо.



Пользователь несет полную ответственность за ущерб оборудованию или людям в результате использования оборудования не по его прямому назначению, или с нарушениями требований безопасности, изложенных в настоящем руководстве.

### 3. Установка



Строго соблюдать последовательность и порядок установки, изложенный далее, чтобы предотвратить возможный ущерб здоровью людей, оборудованию и автомобилю.

УСТАНОВКА ПОДЪЕМНИКА ДОЛЖНА ПРОИЗВОДИТЬСЯ СПЕЦИАЛЬНО ОБУЧЕННЫМ ПЕРСОНАЛОМ, ДОПУЩЕННЫМ К РАБОТАМ ИЗГОТОВИТЕЛЕМ ИЛИ УПОЛНОМОЧЕННЫМ ДИЛЕРОМ.

- Подъемник должен устанавливаться на безопасных расстояниях от стен, ворот и другого, ранее установленного, оборудования.
- Безопасное расстояние от стен с учетом рабочей зоны должно быть не менее 1000 мм.
- Предварительно определить подводку электрического и пневматического питания к рабочей зоне.
- Подъемник устанавливается на ровный бетонный пол соответствующей прочности ( $\geq 327 \text{ кг/см}^2$ ), глубина заливки бетона  $\geq 300$  мм.
- Все части машины должны быть однородно и эффективно освещены без блик эффектов, вызывающих повышенную усталость глаз, для безопасного выполнения работ.
- Комплектность и состояние всех частей подъемника должны быть проверены до начала установки.
- Перемещение и установка подъемника должны выполняться в соответствии с инструкциями настоящего руководства

#### Подготовка

Для установки подъемника необходимо использовать следующие инструменты и приспособления:

- Набор гаечных ключей и головок
- Перфоратор с буром
- Нивелирующий уровень
- Динамометрический ключ 20кгм.
- Мел и рулетка.
- Масло гидравлическое вязкостью 32 сантистокса.

#### Фундамент и анкерные крепления

1. Фундамент должен быть выполнен из бетона марки не ниже 350, глубиной не менее 300 мм под глубину анкерного болта.

2. Используйте отверстия в опорах стоек в качестве шаблона для установки анкерных болтов. Расстояние от края фундаментной плиты до анкера не должно быть менее 200 мм в любом направлении.



3. Предупреждение: Запрещается устанавливать подъемник на асфальте или другом подобном не твердом основании. Стойки подъемника удерживаются только креплением к основанию.

4. Используйте регулировочные подковообразные пластины под каждый анкерный болт для нивелировки стоек подъемника (Должен использоваться комплект пластин). Усилие затяжки анкерных болтов – 20 кгм.

5. Если анкера не затягиваются с необходимым моментом, замените бетон в местах установки стоек. Перед установкой подъемника убедитесь в исправности и прочности пола.

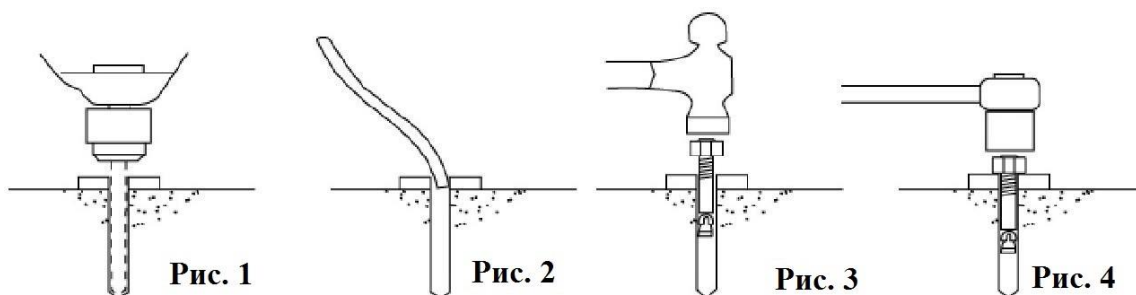
### **Установка анкерных болтов:**

Анкерные болты можно устанавливать после окончательной выдержки бетона фундамента.

В неустоявшийся бетон ставить болты не имеет смысла: из-за недостаточной прочности бетона болты нельзя будет надежно затянуть, или они «раскачаются» и вылезут из гнезд в процессе эксплуатации.

1. Анкера должны устанавливаться не ближе 150 мм от соседнего анкера и не ближе 200 мм от края фундамента.
2. Отверстия под анкера сверлить в бетоне буром того же диаметра, что и анкер.
3. Не используйте чрезмерно изношенные или неправильно заточенные буры.
4. Сверлите отверстия строго вертикально. При сверлении не применяйте чрезмерных усилий. Периодически поднимайте бур из отверстия для удаления бетонной крошки.
5. Сверлите отверстие на глубину длины анкера.
6. Для лучшей силы захвата удалите из отверстия бетонную пыль.

Не заворачивайте резьбы анкеров ударным инструментом или рывком. Бетон набирает расчетную прочность через 28 дней после заливки. По достижении расчетной прочности бетона анкера затягиваются моментом 20 кгм.



## Порядок сборки

ШАГ 1: После разгрузки подъемника поместите его в непосредственной близости от места установки.

ШАГ 2: Удалите упаковочные материалы от подъемника.

ШАГ 3: Удалите упаковочные скобы и болты, крепящие стойки между собой (сохраните болты – они используются при монтаже подъемника)

ШАГ 4: Определите местоположение ведущей стойки (на ней будет устанавливаться насосная станция). Обеспечьте безопасные расстояния от стен и препятствий. Также проверьте достаточность высоты потолка в месте установки.

ШАГ 5: Поставьте стойки вертикально.

ШАГ 6: Расположите стойки так, чтобы края стоек находились на расстоянии 3380мм

ШАГ 7: Буром по бетону просверлите через крепежные отверстия в опорной плите одной стойки отверстия в бетоне под анкерные болты и установите анкерные болты. С помощью деревянного блока или резинового молотка вбейте анкерные болты в отверстия. Просверлите отверстие, чтобы обеспечить прочность крепления.

ШАГ 8: Используя уровень, выставьте стойку строго вертикально. Используйте регулировочные пластины под каждым анкерным болтом – это предохранит от изгиба опорные плиты стоек. Затяните анкерные болты моментом затяжки 20кгм (Толщина пакета пластин не должна превышать 15мм)

ШАГ 9: Используя рулетку, замерьте диагонали между противоположными углами опорных плит стоек, чтобы выровнять стойки относительно друг друга. Убедившись в правильном положении стоек, сверлят отверстия и устанавливают анкера второй стойки (см. шаг 7).

ШАГ 10: Нивелируйте вторую стойку, как описано в шаге 8.

ШАГ 11: Установите тросы синхронизации. Поднимите каретки до первого щелчка замков безопасности. Убедитесь, что они находятся на одинаковой высоте от пола (допуск в пределах 6 мм). Наверните вначале самоконтрящуюся гайку на один конец троса так, чтобы наконечник троса прошел через нейлон гайки. Затем проложите трос и наверните гайку на второй конец троса (на другой каретке). Равномерно затяните обе гайки. Повторите операцию для второго троса. (Рис. 4)

ШАГ 12: Установите цилиндры. Опустите цилиндр в каждую каретку по центру опорной плиты. Убедитесь, что пятка на основании цилиндра вписалась в центральное отверстие опорной плиты. Наденьте цепь на шкивы на вершинах цилиндров. См. Рис. 5.

ШАГ 13: Подсоедините гидравлические шланги как показано на Рис. 5 в конце инструкции.

ШАГ 14: Установите насосную станцию как показано на Рис. 5.

ШАГ 15: Установите переезд (закройте шланги и троса синхронизации на полу) как показано на Рис.5.

ШАГ 16: Установите балки подхвата на каретках применяя 1 ½” пальцы (короткие передние балки и задние – длинные). Проверить работу блокировок балок подхвата.

ШАГ 17: Равномерно и туго натяните тросы синхронизации так, чтобы каретки оставались на исходной высоте и опирались о первый паз в стойках, а не висели на тросах. (Натягивайте троса поочередно понемногу).

ШАГ 18: Удалите заглушку (сапун) и залейте в бак примерно 12 л гидравлического масла вязкостью 32 сантистокса.

ШАГ 19: Подключите питание к насосной станции. Рекомендуется подключение через отдельный автомат защиты на 25 А.



Внимание: Прокладку стационарной линии питания должен выполнять квалифицированный электрик, отвечающий за состояние коммуникаций в данном помещении.

ШАГ 20: Не нагружать подъемник в этом шаге. Несколько раз поднять и опустить подъемник. Отрегулировать за счет натяжения тросов синхронизации одновременность срабатывания замков безопасности. Отрегулировать натяжение троса замков безопасности для их надежной одновременной работы. Чтобы вывести замки безопасности из пазов кареток надо немного поднять каретки и нажать рукоятку управления замками безопасности. После этого можно опускать подъемник. Если замки безопасности срабатывают не одновременно, натяните трос на том замке, который щелкает первым.

## 4. Эксплуатация

### Установка подхватов

1. Разместите автомобиль в позиции правильного распределения веса (центр давления должен находиться посередине между подхватами).

2. Поместите лапы под автомобиль таким образом, чтобы подхваты оказались под точками подъема, рекомендованными производителем.

3. Будьте особенно осторожны при подъеме грузовиков, универсалов и других рамных автомобилей. Нагрузка на одну ось не должна превышать ½ общей грузоподъемности подъемника.

4. Убедитесь, что ни одна из сторон автомобиля не перевешивает другую.

5. Убедитесь, что подхваты установлены в правильном и безопасном положении.

## 4.1. Подъем

1. Нажмите кнопку подъема на пульте управления.

2. Замки безопасности при подъеме будут входить в каждый паз рейки и фиксироваться при каждой его остановке (слышен характерный щелчок на каждой стойке).

3. Для блокирования подъемника надо нажмите на рукоятку опускания, чтобы сбросить давление в гидравлических цилиндрах и позволить кареткам «сесть» на замки безопасности.



Всегда фиксируйте с помощью замков безопасности положение подъемника перед тем как начать работы с автомобилем. Убедитесь, что во время опускания и поднятия подъемника под ним нет никого. Ознакомьтесь с правилами безопасности.



Примечание. Не нагруженный подъемник опускается медленнее, для увеличения скорости опускания рекомендуется добавить вес на балки подхвата

## 4.2. Опускание

1. Нажмите кнопку подъема на пульте управления, поднять подъемник пока не высвободятся замки безопасности.

2. Поочередно на каждой каретке потяните за тросик замка безопасности до полного его вывода из зацепления с рейкой.



Внимание: Всегда убеждаться в выходе из зацепления обоих замков безопасности.

3. Нажмите рукоятку опускания на насосной станции, чтобы опустить подъемник.

### Техника безопасности

- К работе на подъемнике и его обслуживанию допускаются только квалифицированные специально обученные люди.
- Предупреждение – насосная станция создает высокое давление в гидравлической системе.
- Перед подъемом автомобиля убедитесь в том, что в нем нет людей.
- Запрещается находиться посторонним людям в рабочей зоне при использовании подъемника.

- Максимальная грузоподъемность подъемника – 4000кг.
- Перед подъемом автомобиля проверяйте рабочую зону на отсутствие любых предметов, могущих помешать (препятствовать) работе подъемника: замкам безопасности, инструменту, шланг пневмопривода и пр.
  - При заезде автомобиля на подъемник установите автомобиль между стойками
  - Медленно продвигать автомобиль между стоек на равном от них расстоянии.
 Желательно, чтобы кто то руководил действиями водителя при заезде на подъемник.
  - Всегда работать с автомобилем только всеми четырьмя балками подхвата.
  - Никогда не использовать подъемник для поднимания автомобиля одной балкой подхвата, или одной стороны автомобиля.
  - После подъема автомобиля проверяйте надежность его положения на опорах балок подхватов.
    - Перед опусканием подъемника всегда проверяйте отсутствие объектов, могущих помешать движению подъемника и безопасности работы: инструмент, шланги пневмоприводов, оборудованию и т.д. Всегда нужен человек для помощи водителю при выезде с подъемника.



Всегда фиксируйте подъемник перед тем как встать под ним. Запрещается находиться под подъемником во время подъема/опускания.

## 5. Периодическое обслуживание

Следующее периодическое обслуживание подъемника требует минимальных затрат времени и инвентаря, но обязано выполняться по достижении определенной наработки в часах или через определенный период – что наступит быстрее.

Если при работе подъемника Вы услышите повышенный шум, или обнаружите какие-то предпосылки аварийной ситуации, **НЕМЕДЛЕННО ПРЕКРАТИТЕ РАБОТУ** на подъемнике, осмотрите его и приведите в надлежащее состояние для дальнейшей работы.



**ПРЕДУПРЕЖДЕНИЕ:** перед началом подъема пользователи всегда должны осматривать подъемник. За эти и другие виды осмотров ответственность несут пользователи.



Операции поручаются только квалифицированному персоналу.



**ВСЕ РАБОТЫ ПО ТЕХНИЧЕСКОМУ ОБСЛУЖИВАНИЮ ДОЛЖНЫ ВЫПОЛНЯТЬСЯ ТОЛЬКО НА ОСТАНОВЛЕННОМ ПОДЪЕМНИКЕ ПРИ ОТКЛЮЧЕННОМ ЭЛЕКТРОПИТАНИИ:**

- все подшипники подлежат смазке один раз в неделю;
- механизм безопасности, верхние и нижние блоки скольжения и все подвижные части подлежат смазке один раз в месяц;
- гидравлическое масло заменяется один раз в год. Уровень масла в баке должен быть постоянно у верхнего предела.



**ВНИМАНИЕ:** Правила безопасной работы на грузоподъемных механизмах требуют проведения их ежегодного освидетельствования и периодических осмотров

### Ежедневный осмотр (каждые 8 часов)

Пользователь должен выполнять ежедневный осмотр подъемника.



**ВНИМАНИЕ:** Ежедневный осмотр системы безопасности очень важен для предотвращения возможности отказа оборудования, повреждения оборудования или автомобиля, причинения ущерба здоровью людей и даже смерти.

Визуально следить за состояние замков безопасности во время работы.

- Проверка свободного движения замков и полное их вхождение в пазы стоек.
- Проверка герметичности гидравлических соединений и шлангов.
- Проверка состояния цепи и свободного ее движения
- Проверка состояния электропроводки и соединений

- Проверка состояния тросов синхронизации при поднятых и опущенных каретках.
- Проверка стопорных колец во всех роликах и шкивах.
- Проверьте, затянуты ли болты, гайки и винты
- Проверка выключателей.
- Очистка опорных плит от грязи, смазки или других коррозионных материалов.
- Проверка на отсутствие трещин в фундаменте.
- Проверка работы рукояток.
- Проверка блокировок балок подхвата.

### **Еженедельное обслуживание (каждые 40 часов)**

- Проверка момента затяжки анкерных болтов – 20кгм.  
*Не применяйте ударный гайковерт.*
- Проверка отсутствия трещин вблизи анкерных болтов.
- Проверка уровня гидравлического масла.
- Проверка и протяжка резьбовых соединений.
- Проверка свободного вращения шкива цилиндра, положения на нем цепи.
- Проверка роликов тросов и свободы их вращения.

### **Ежегодное обслуживание**

- Смазка цепей
- Смазка всех трущихся поверхностей
- Замена гидравлического масла. Для правильной работы оборудования важно вовремя заменять масло. При осуществлении ухода за оборудованием необходимо учитывать рабочую температуру, тип сервиса, уровни загрязнения, фильтрацию, химический состав жидкости. Если оборудование работает в тяжелых условиях (пыль, повышенная температура и т.д.), срок замены масла может быть уменьшен.



Если оборудование установлено в пыльном помещении, обслуживание необходимо произвести через более короткий промежуток времени.

**Работы, подлежащие выполнению только обученным сервисным персоналом:**

- Замена гидравлических шлангов.
- Замена цепей и роликов.
- Замена тросов и шкивов.
- Замена или восстановление гидравлических цилиндров.
- Замена или восстановление насосной станции.
- Проверка штока гидравлического цилиндра на предмет его деформации.
- Проверка крепления цилиндра на расшатанность и повреждения.

- Самая частая причина отказа гидравлических систем – грязь в системе. При замене компонентов гидросистемы обращать особое внимание на их чистоту и чистоту соединений

Замена компонентов может стать причиной возникновения проблем. Каждый компонент системы должен быть совместим. Засоренные ил небольшого размера провода могут стать причиной возникновения перепадов давления. Все соединения с клапанами, насосами шлангами должны быть герметично закрыты и/или на них должны быть насажены колпачки до начала эксплуатации. Шланг пневмопривода можно использовать для продувки фитингов и других компонентов. Шланг пневмопривода необходимо фильтровать и следить за тем, чтобы он не загрязнялся. Важно соблюдать чистоту: загрязнение – самая частая причина неисправности гидравлики.



## 6. Устранение неисправностей



ВНИМАНИЕ: Выполнение разрешается только квалифицированному персоналу.

### 1. Двигатель не работает:

- A. Сработал автомат защиты или плавкий предохранитель.
- B. Сработала тепловая защита двигателя. ВКЛЮЧИТЬ.
- C. Неправильное соединение. Вызвать электрика.
- D. Дефект кнопки подъема. Вызвать электрика для замены.

### 2. Мотор работает, но движения нет:

- A. Грязь в клапане. Опустить рукоятку опускания вниз и в то же время нажать кнопку подъема. Проработать в таком режиме 10-15 сек, возможно при этом клапан отмоется.
- B. Проверить ход плунжера клапана под рукояткой опускания, он должен быть 1,6 мм.
- C. Удалить корпус клапана и очистить шарик и седло.
- D. Низкий уровень гидравлического масла. Масло доливать через открытую крышку порта при крайнем нижнем положении подъемника.

### 3. Выброс масла из насосной станции:

- A. Масляный резервуар переполнен.
- B. Подъемник опустился слишком быстро под очень тяжелой нагрузкой.

### 4. Помехи вращению двигателя и отсутствие вращения:

- A. Крыльчатка двигателя цепляется за вентиляционную решетку. Снять и исправить.
- B. Обрыв проводки – вызвать электрика.
- C. Плохой конденсатор – вызвать электрика
- D. Низкое напряжение – вызвать электрика
- E. Подъемник перегружен – удалить перегруз.

## **5. Неравномерное движение подъемника при подъеме и опускании:**

Воздух в гидравлической системе. Поднять до отказа вверх, затем опустить до отказа вниз. Повторить 4 – 6 раз. Не позволять двигателю перегреваться.

## **6. Утечки масла:**

А. Насосная станция: если масло просачивается через верхний фланец резервуара, проверьте уровень масла в резервуаре. Он должен быть ниже верхнего края фланца на 5 см.

В. Вытекание масла из цилиндра. Замена уплотнений цилиндра.

## **7. Очень медленное шумное движение подъемника:**

А. Трущиеся части подъемника «Сухие» и требуют смазки.

В. Блоки цилиндров или шкивы тросов не вращаются свободно.

С. Чрезмерный износ цилиндров или штоков цилиндров.

## **Ответственность владельцев оборудования**

Владелец/эксплуататор обязан периодически обслуживать, осматривать подъемник в соответствии с установками, рекомендуемыми производителями. Это обеспечит долговечную работу подъемника.

До начала ремонта подъемника владелец/эксплуататор обязан предпринять все меры по недопущению несанкционированного включения оборудования.

Не вносить изменения в конструкцию подъемника без получения письменного согласия со стороны производителя.

Инструкции, разделы посвященные «правильной работе подъемника», «технике безопасности», поставляемые вместе с подъемником, должны находиться около подъемника и быть постоянно доступны персоналу, эксплуатирующему подъемник.

Владельцы должны убедиться, что операторы достаточно квалифицированы, чтобы работать на подъемнике, ознакомлены с содержанием инструкции. К подъемнику должны прилагаться инструкции о том, как правильно осуществлять подъем, а также советы по технике безопасности (которые идут в комплекте с подъемником).

## 7. Детализовки

Рис. 1

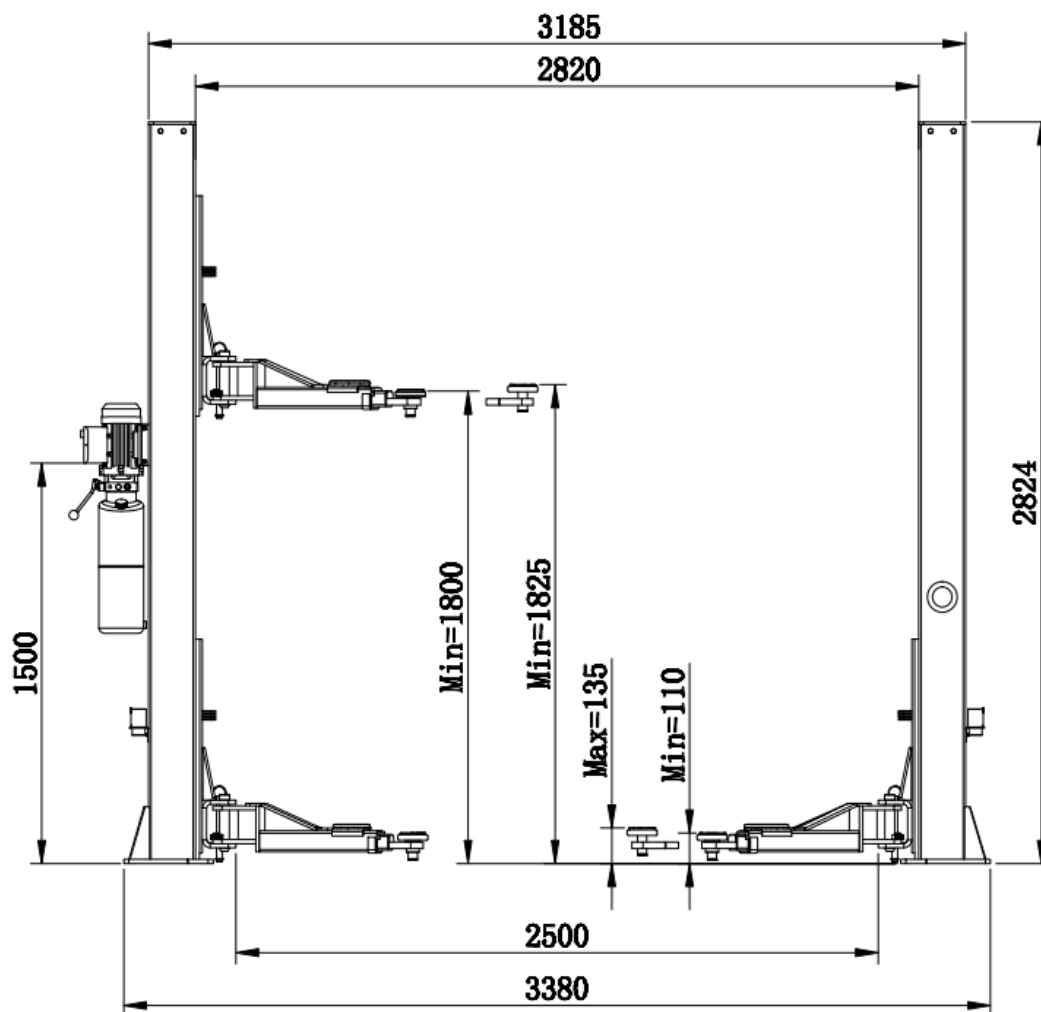


Рис. 2

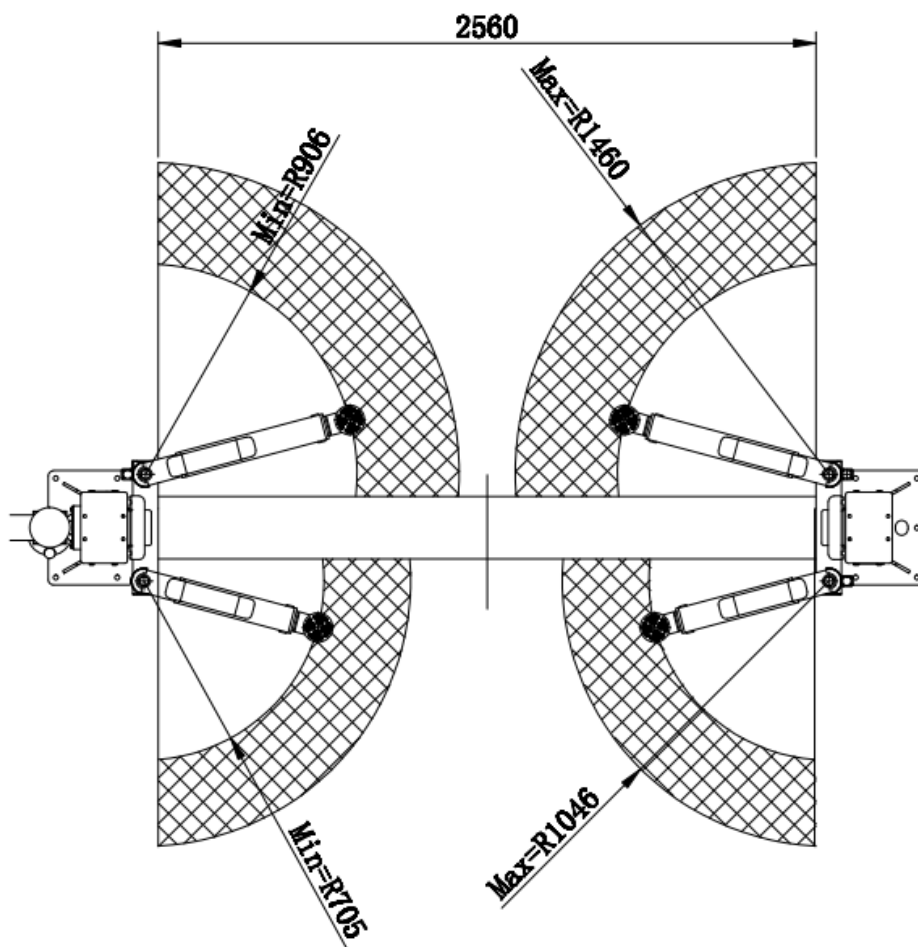


Рис. 3

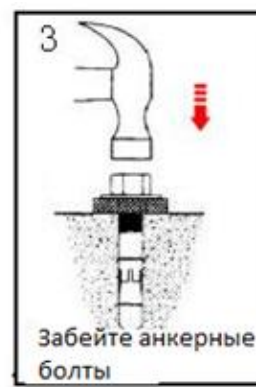
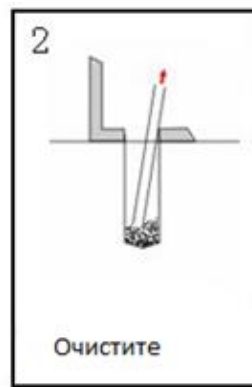
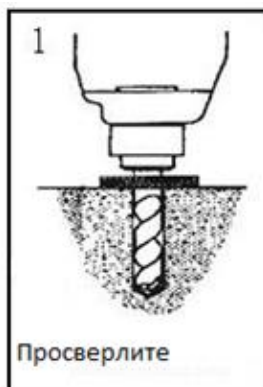
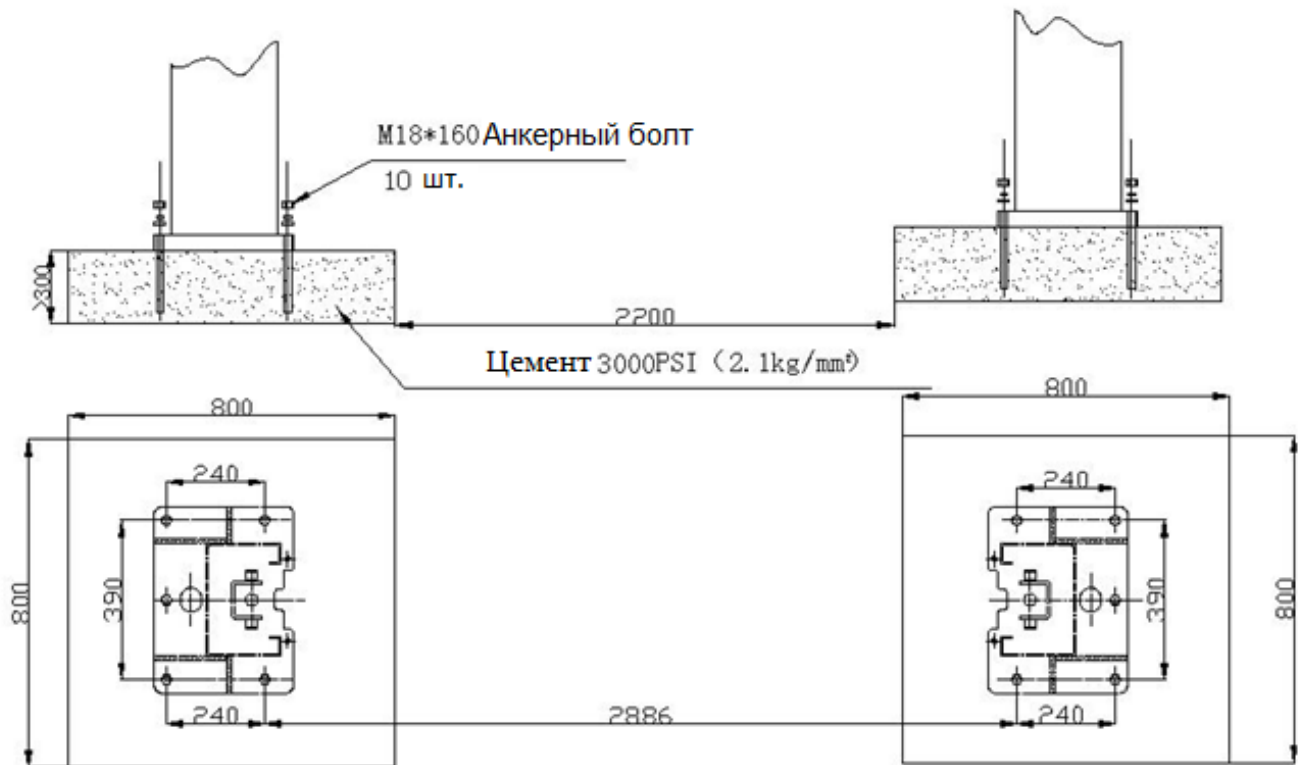


Рис.4

Установка тросов

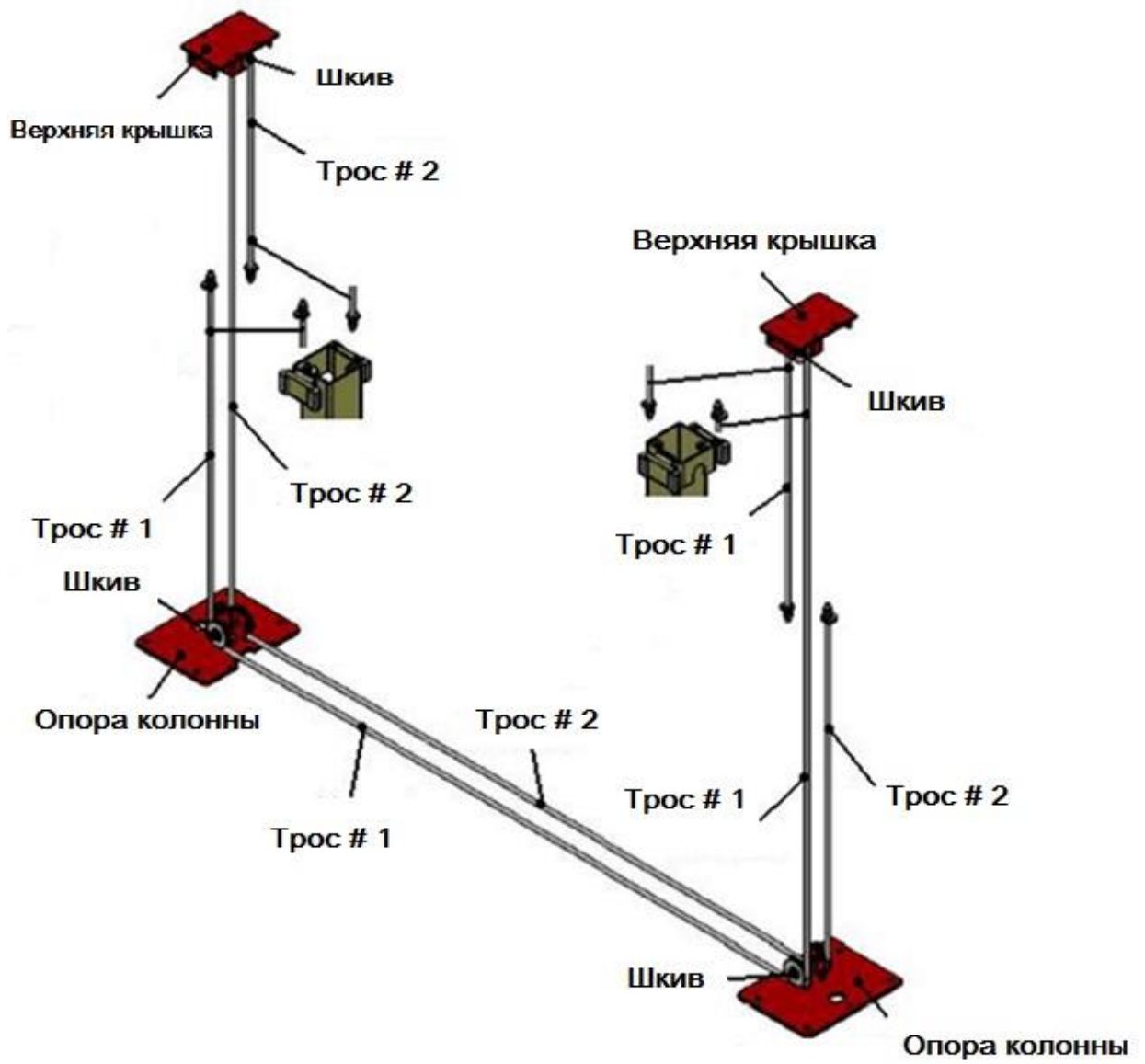


Рис.5

Гидравлическая система

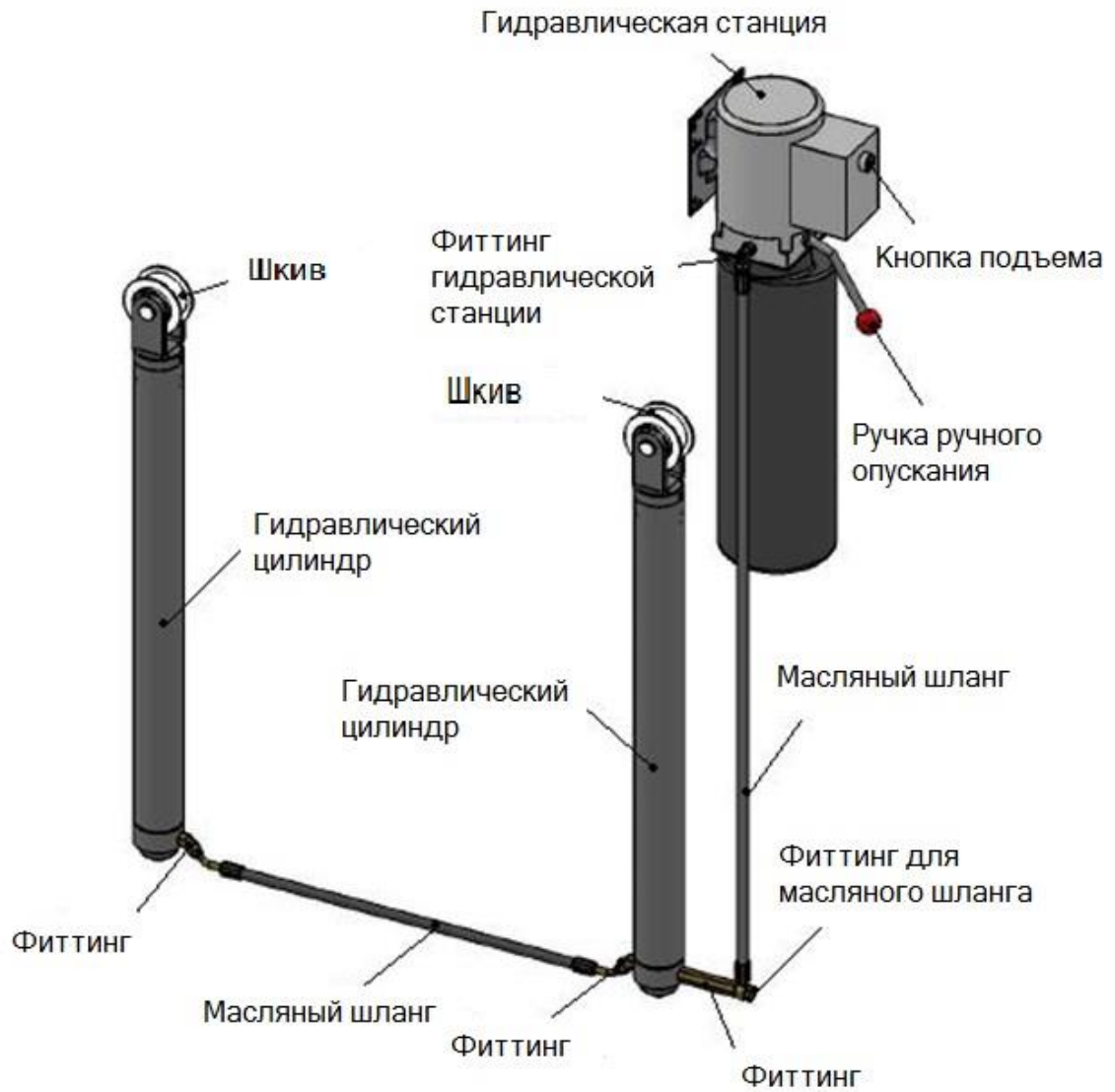


Рис.6

Установка цепи

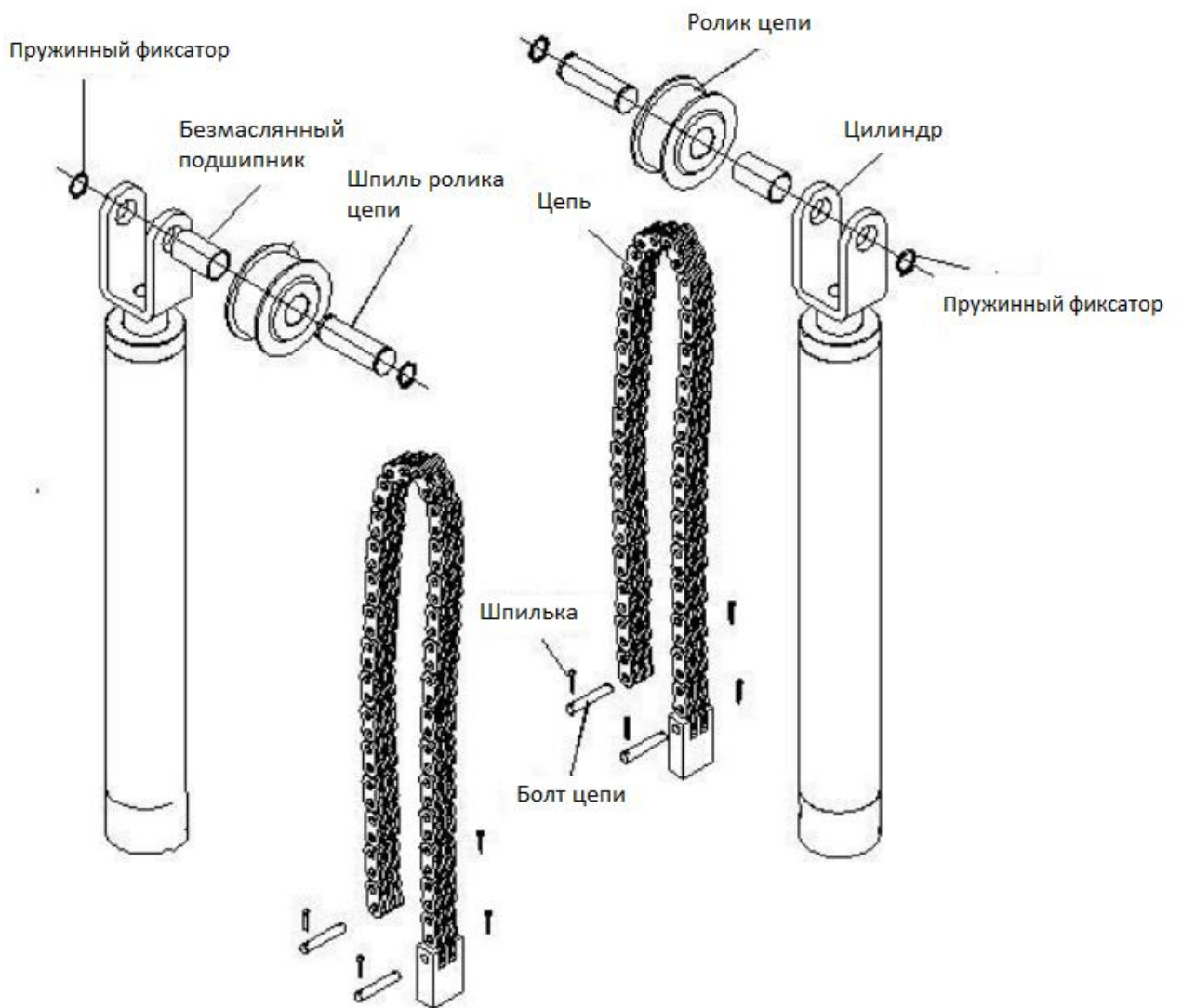
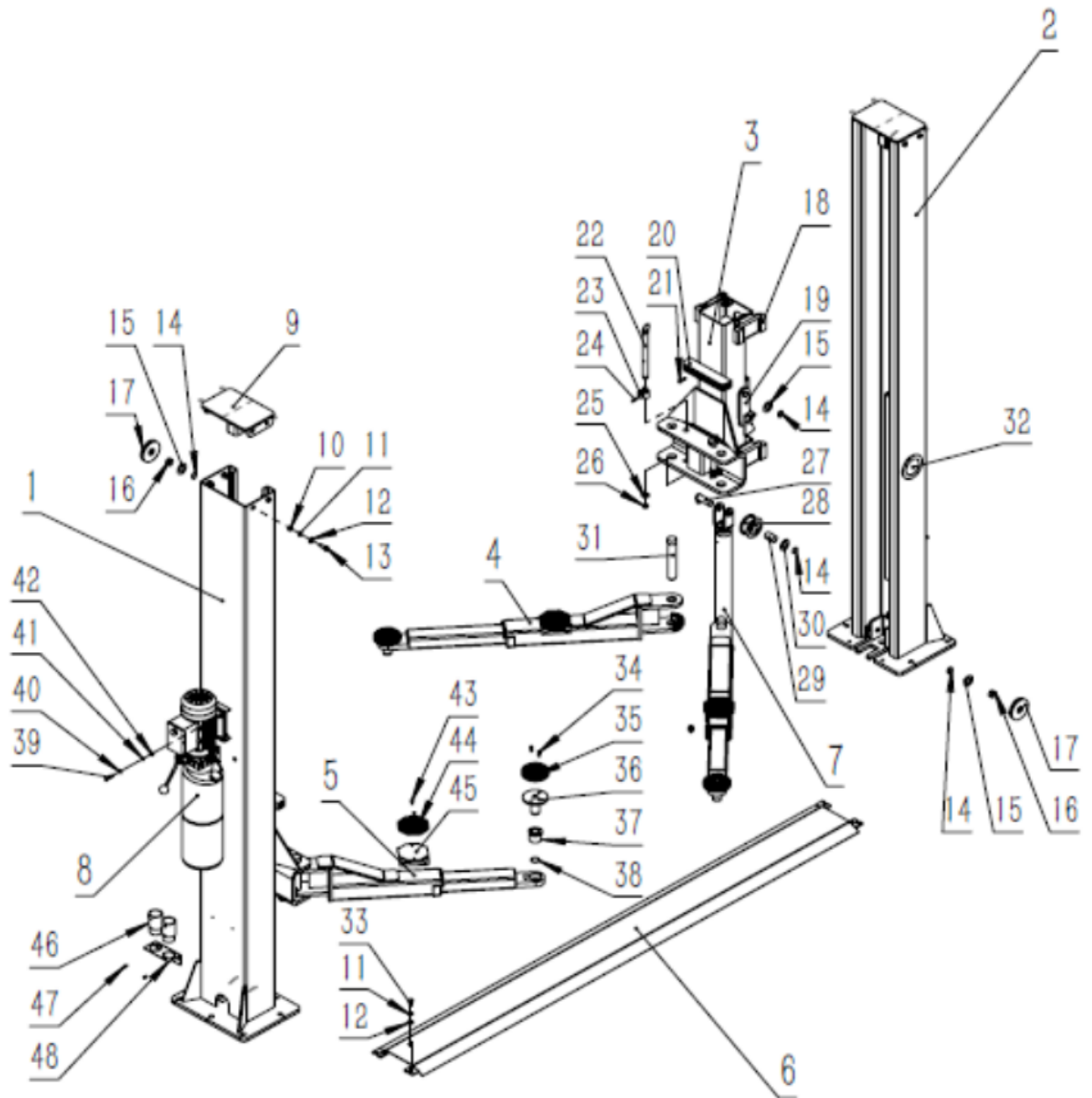




Рис.7



### Список запчастей

No.	Item No.	Descriptions	Qty.	Remark
1	SYJ-4.0-H-1000-A	Main Column <u>Weldment</u>	1	
2	SYJ-4.0-H-1000-B	Slave Column <u>Weldment</u>	1	
3	SYJ-4.0-H-2000-A	Carriage	2	
4	SYJ-4.0-H-3000-B3	Short Straight Arm	2	
5	SYJ-4.0-H-3000-A3	Long Straight Arm	2	
6	SYJ-4.0-H-4000-A	Base Plate	1	
7	SYJ-4.0-H-5000-01	Hydraulic Cylinder	2	
8	FYJ-B-DB-01	Power Unit	1	
9	SYJ-4.0-H-1000-10A	Top Cover Base	2	
10	SYJ-B-92-12	Hex Nut M12	8	Zinc Coating
11	SYJ-B-93-12	Spring <u>asher</u> $\phi 12$	8	Zinc Coating
12	SYJ-B-93-12A	Flat Washer $\phi 12$	8	Zinc Coating
13	SYJ-B-6170-1235	<u>Outter</u> Hex Bolt M12*35	8	Zinc Coating
14	SYJ-B-1000-25	Bearing Calliper $\phi 25$	10	Rust-proof
15	SYJ-B-97.1-2518	25x1.8 Flat Spacer	8	Zinc Coating
16	SYJ-B-5000-14	Bearing *14	6	Copper
17	SYJ-4.0-H-1000-13	Pulley	6	Zinc Coating
18	FYJ-B-2000-11	Nylon Slip Block	16	Nylon
19	SYJ-4.0-H-2000-09	Safety <u>Weldment</u>	2	
20	FYJ-B-2000-12	Rubber Strip	2	Nylon
21	FYJ-B-6171-830	Inner Hex Bolt M8*30	4	Rust-proof
22	SYJ-4.0-H-2000-17	Arm Lock Pin	4	Zinc Coating
23	SYJ-4.0-H-2000-05	Arm Lock Gear	4	Zinc Coating
24	SYJ-4.0-H-2000-532	Tension Round Pin	4	Rust-proof
25	SYJ-B-2000-15	Spacer	4	Zinc Coating
26	SYJ-B-5000-22	<u>Outter</u> Calliper $\phi 22$	4	Rust-proof
27	SYJ-4.0-H-5000-A	Pulley Pin	2	Rust-proof
28	SYJ-4.0-H-5000-01	Chain Pulley	2	Zinc Coating
29	SYJ-B-100-047	Bearing *47	2	Copper
30	SYJ-B-97.1-2508	Flat Spacer 25*0.8	2	Zinc Coating
31	SYJ-4.0-H-3000-22	Arm Pin	4	Zinc Coating
32	SYJ-4.0-H-1000-11	Window Cover	2	Nylon
33	SYJ-B-6170-1220	Hex Bolt M12*20	4	Zinc Coating
34	SYJ-B-6170-0816	Inner Hex Bolt M8*16	8	Rust-proof
35	SYJ-4.0-H-3000-17-04	Rubber Pad	4	Nylon
36	SYJ-4.0-H-3000-17-A	Steel Adapter	4	Zinc Coating

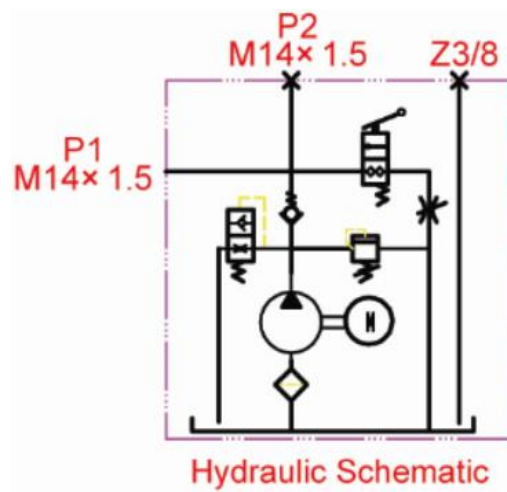
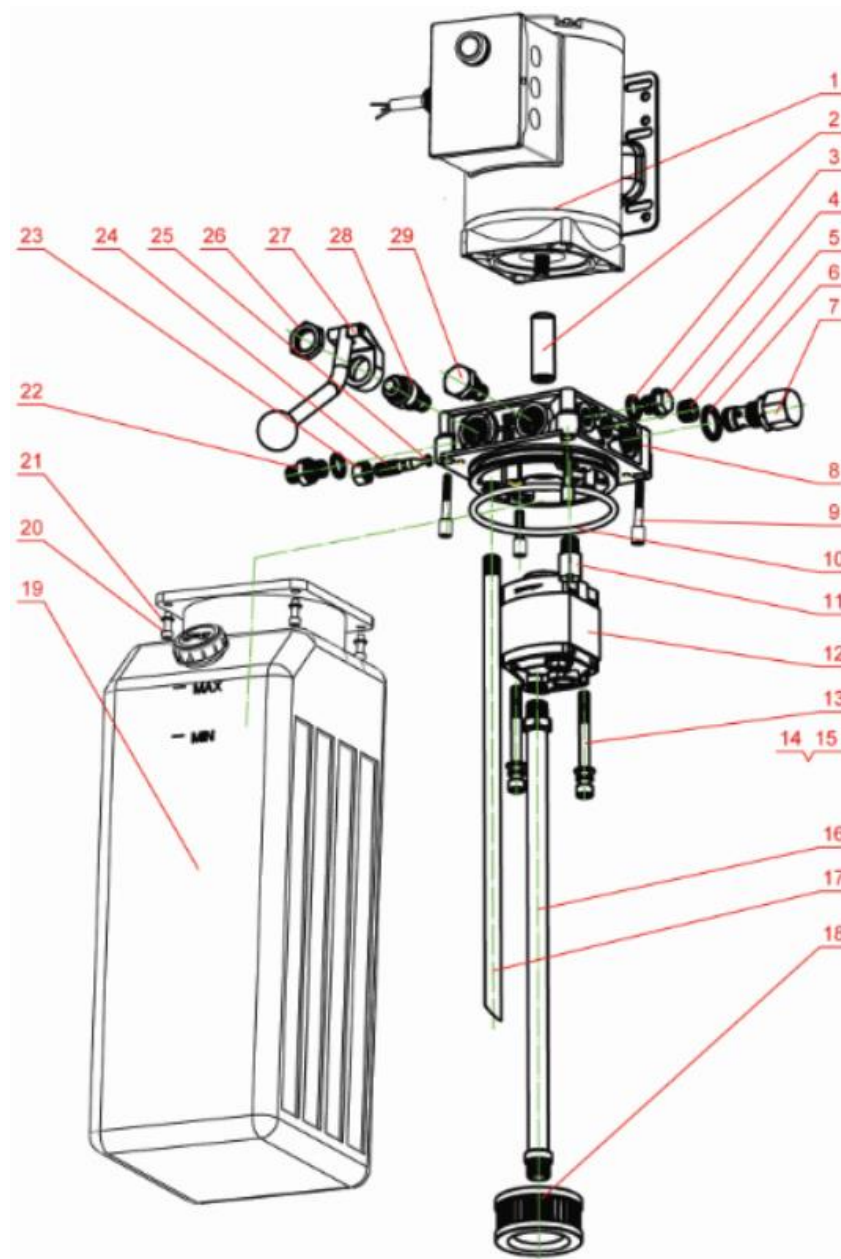
37	SYJ-4.0-H-3000-17-02	Adapter Bush	4	Zinc Coating
38	SYJ-4.0-H-3000-17-05	Check Ring	4	Rust-proof
39	SYJ-B-6170-0825	Inner Hex Bolt M8*25	4	Rust-proof
40	SYJ-B-93-80	Flat Spacer $\phi 8$	4	Zinc Coating
41	SYJ-B-97.1-80	Spring Washer $\phi 8$	4	Zinc Coating
42	SYJ-B-92-80	Nut M8	4	Zinc Coating
43	SYJ-B-6172-616	Cross Head Screw M6*16	4	Zinc Coating
44	SYJ-4.0-H-3000-20	Rubber Pad	2	
45	SYJ-4.0-H-3000-21	Mobile Pad <u>Weldment</u>	2	
46	SYJ-4.0-H-3000-24	Adapter	4	Zinc Coating
47	FYJ-B-6171-610	Hex Screw M6*10	4	
48	SYJ-4.0-H-1000-05	Adapter Support	2	
49	SYJ-B-40-000-07	Power Unit Hose 150	1	50Mpa
Parts of Accessories without showing on the <u>exploded</u> drawing:				
50	SYJ-B-40-000-08	Short oil Hose 1370	1	40Mpa
51	SYJ-B-40-000-09	Long Oil Hose 2850	1	40Mpa
52	SYJ-B-40-000-01	Power Unit Fitting 14*1.5	1	Zinc Coating
53	SYJ-B-40-000-02	90 Degree Fitting 14*1.5 -74°	1	Zinc Coating
54	SYJ-B-40-000-03	Ram Fitting 3/8-14*1.5 -74°	2	Zinc Coating
55	SYJ-B-40-000-04	Ram Fitting 3/8-14*1.5	1	Zinc Coating
56	SYJ-B-97.1-60	Screw 14*1.5	2	Zinc Coating
57	SYJ-B-97.1-65	Combination Washer $\phi 14$	2	Zinc Coating
58	SYJ-B-6001	Steel Cable 8750	2	Zinc Coating
59	SYJ-B-7380	Anchor Bolt M18	10	Zinc Coating
60	SYJ-B-6310	Grease Fitting	2	Copper

### Гидравлическая станция

380V

№	Описание	Номер	Ко л- во	Примечание
1	AC motor	AM13-4HAC-3BA1	1	380V/50HZ/3PH 2.2KW 2800RPM
2	Coupling	YBZ-E2.1Y1W14/1-01	1	54MM
3	Bonded washer	JB982-77/14	2	
4	Plug	JB/ZQ4444/M14X1.5	1	
5	Plug	G38-3A/Z3/8	1	
6	Bonded washer	JB982-77/20	1	
7	Relief valve	YBZ-E2D3I1/1-04	1	
8	Endhead	YLBZ-A1BK-1	1	
9	Hex socket cap screw	NLJLD-M6X50	4	
10	O-ring	GB/T3452.1-2005/109X5.3	1	
11	Buffer valve	HCF-Z1/4	1	
12	Gear pump	CBKA-F2.7F	1	
13	Hex socket cap screw	GB/T 70.1/M8X80	2	
14	Spring washer	GB/T 859/8	2	
15	Washer	GB/T 95/8	2	
16	Suction tube	YBZ-SJYG350	1	350MM
17	Return tube	YBZ-E2D3I1/1-09	1	396MM
18	Suction filter	YBZ-E2D3I1/1-10	1	
19	Plastic tank	YBZ-SLYX-10LA	1	
20	Hex socket cap screw	GB/T 70.1/M5X18	4	

21	Washer	GB/T 95/5	4	
22	Fittings	YBZ3-E2D3I1/1-06	1	
23	Nut	GB/T6171-2000/M10X1	1	
24	Adjusting screw	YBZ-E2D3I1/1-11	1	
25	O-ring	GB/T3452.1-2005/5X1.8	1	
26	Cap	YBZ-E2D3I1/1-02/4	1	
27	Manual release valve	YBZ-E2D3I1/1-02-B	1	
28	Manual release valve	YBZ-E2D3I1/1-02-A	1	
29	Check valve	YBZ-E2D3I1/1-03	1	

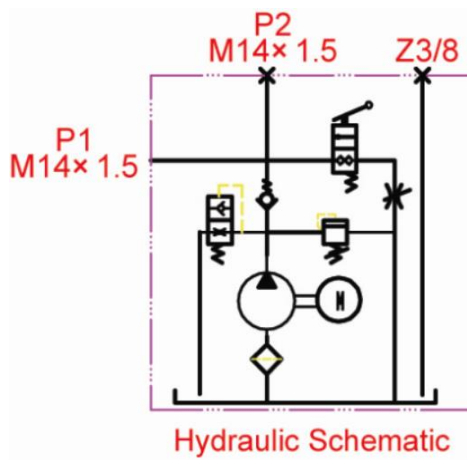
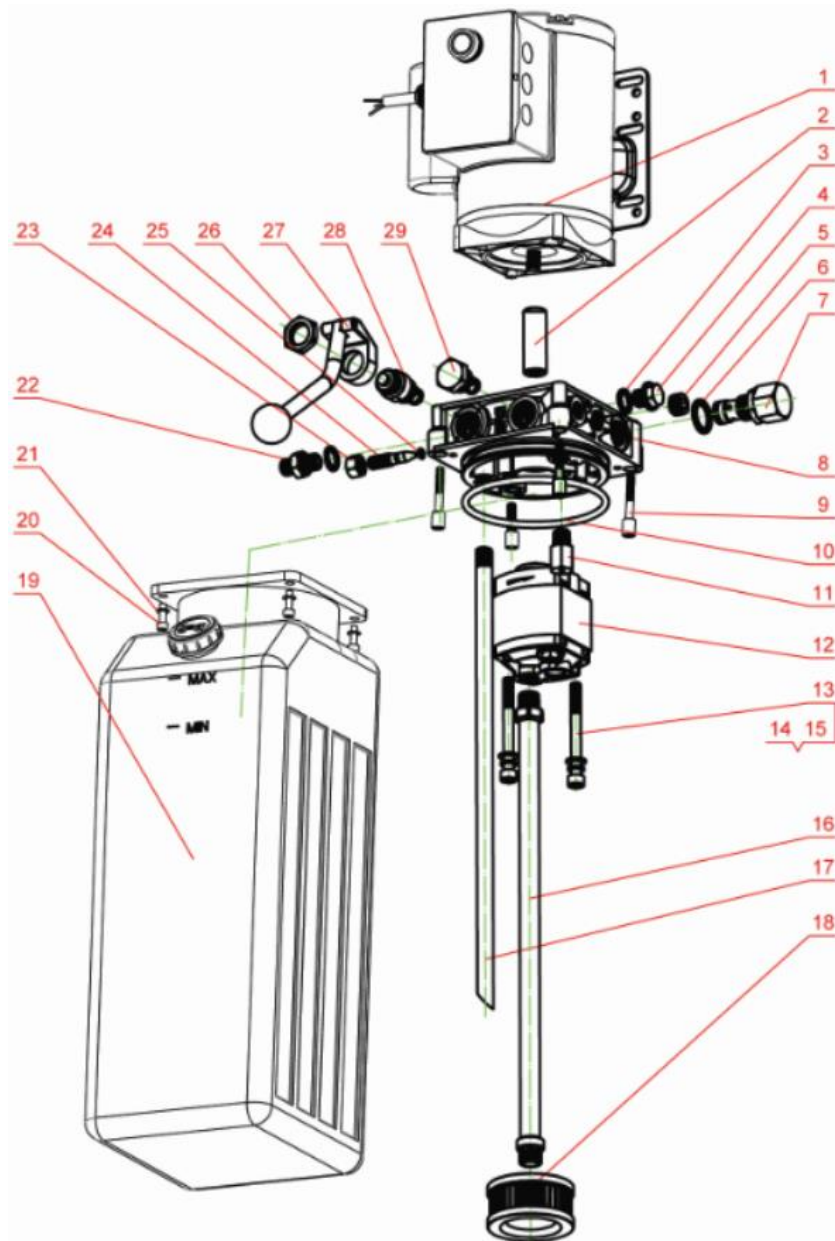


220V

№	Описание	Номер	Кол-во	Примечание
1	AC motor	AM11-3HAC-3BA2R	1	220V/50HZ/1P H 2.2KW 2800RPM
2	Coupling	YBZ-E2.1Y1W14/1-01	1	54MM
3	Bonded washer	JB982-77/14	2	
4	Plug	JB/ZQ4444/M14X1.5	1	
5	Plug	G38-3A/Z3/8	1	
6	Bonded washer	JB982-77/20	1	
7	Relief valve	YBZ-E2D3I1/1-04	1	
8	Endhead	YLBZ-A1BK-1	1	
9	Hex socket cap screw	NLJLD-M6X50	4	
10	O-ring	GB/T3452.1-2005/109X5.3	1	
11	Buffer valve	HCF-Z1/4	1	
12	Gear pump	CBKA-F2.1F	1	
13	Hex socket cap screw	GB/T 70.1/M8X80	2	
14	Spring washer	GB/T 859/8	2	
15	Washer	GB/T 95/8	2	
16	Suction tube	YBZ-SJYG350	1	350MM
17	Return tube	YBZ-E2D3I1/1-09	1	396MM
18	Suction filter	YBZ-E2D3I1/1-10	1	
19	Plastic tank	YBZ-SLYX-10LA	1	
20	Hex socket cap screw	GB/T 70.1/M5X18	4	
21	Washer	GB/T 95/5	4	

22	Fittings	YBZ3-E2D3I1/1-06	1	
23	Nut	GB/T6171-2000/M10X1	1	
24	Adjusting screw	YBZ-E2D3I1/1-11	1	
25	O-ring	GB/T3452.1-2005/5X1.8	1	
26	Cap	YBZ-E2D3I1/1-02/4	1	
27	Manual release valve	YBZ-E2D3I1/1-02-B	1	
28	Manual release valve	YBZ-E2D3I1/1-02-A	1	
29	Check valve	YBZ-E2D3I1/1-03	1	





**Гидравлический цилиндр**

№	ITEM	QTY	REMARK
1	Bottom Base	1	
2	Ram Tube	1	
3	Piston	1	
4	Limit Bush	1	
5	Piston Rod	1	
6	"O" Ring	1	
7	Self-locking Nut	1	
8	Guide Ring(①)	1	
9	Seals(①)	1	63*48*10
10	Seals(②)	1	63*53*7
11	Top Cover	1	
12	Pulley Bracket	1	
13	Guide Ring(②)	1	
14	Dust Ring	1	